

枝江市检察院新建气排球场、停车位项目工程

施工图

园建设计说明(一)

一. 工程概况:

工程名称: 枝江检察院新建气排球场、停车位项目工程

建设单位:

提交内容: 本次景观设计提交内容为枝江检察院新建气排球场、停车位项目工程施工图纸。

二. 设计依据:

1. 设计合同书和甲方提供的相关建议和意见;
2. 甲方确认的方案设计图和扩初设计图;
3. 设计人员现场考察、测量及其记录;
4. 本项目相应的建筑设计图纸及其电子文件;
5. 国家及本地区现行的有关规范、规程、规定。

三. 定位及竖向:

1. 本工程图中景观定位方格网及定位座标系统采用甲方提供的现状地形测量图座标系统;
2. 图中标高采用绝对标高系统,基本场地标高设计依据现状地形图及道路,建筑设计标高图确定;
3. 等高线的等高距详见本景观竖向设计图中所示,标注标高为土方沉降后的完成标高,回填土应碾压夯实,密实度达到相关规范的要求,种植土的覆土厚度应符合种植的要求。

四. 单位及图例:

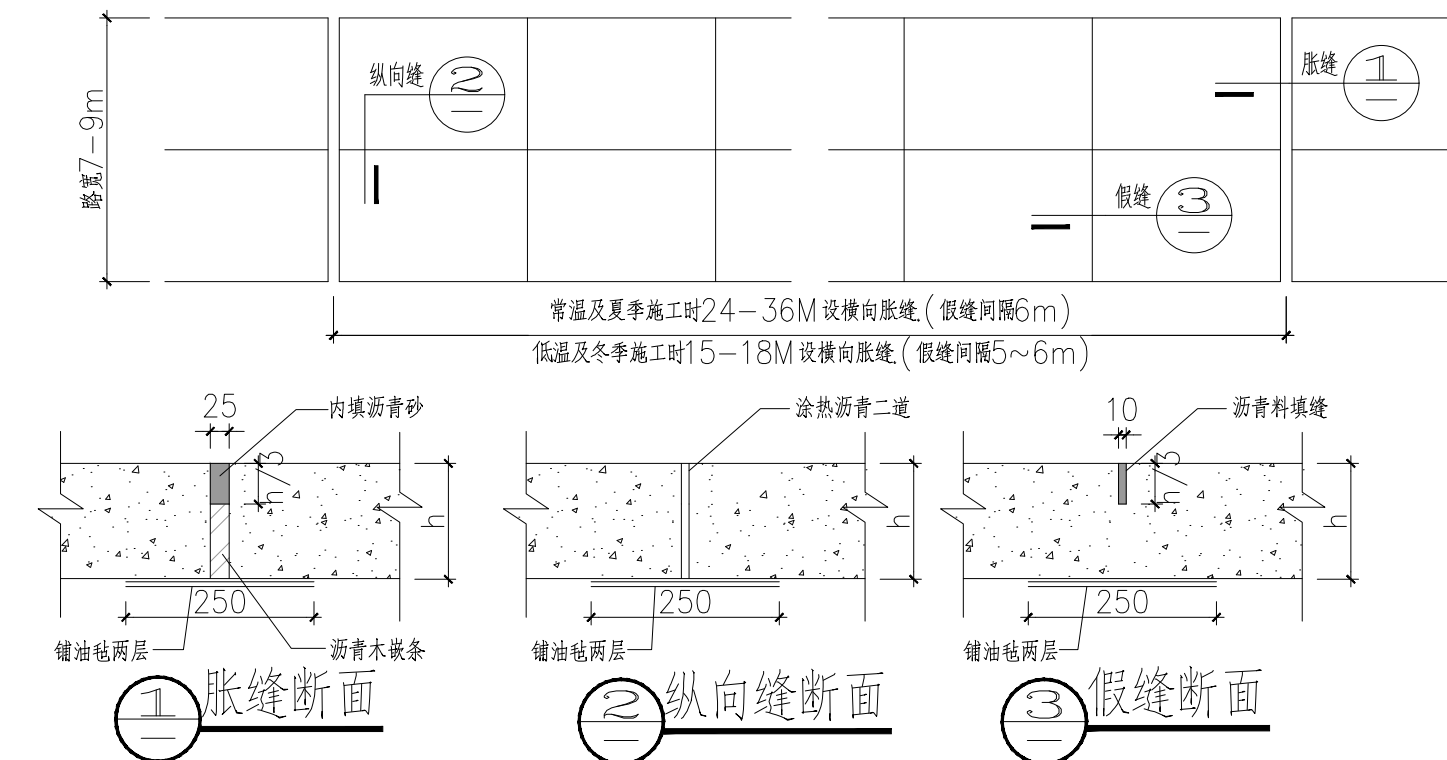
1. 如无特殊说明,标高标注单位一律为米,尺寸单位为毫米,角度单位为度;

五. 工程技术要求:

本工程主要包括有园林小品、水景、平台、树池、铺地等,详见相关施工详图。本图册及相应资料应作为一整体,各部分相似之小品,本图中已加以指引或说明(如“树池做法同某图”,是指该树池结构及贴面材质与某图一致,但高度及宽度应根据平面及竖向图标注据实调整),为避免重复,此部分图纸不再另详,请相互参考施工。

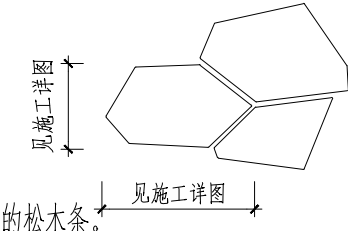
1. 变形缝设置:

- 1.1 净的混凝土路面(当路面宽度 <7 米时不设纵向缝),平面如下:



1.2 铺装的广场、路面、人行道基层处理:

- 1.2.1 设计用松散材料碾压而成的基层(如:三七灰土、石粉渣、级配砂等)不必设缝;
- 1.2.2 为承受较大荷载用刚性的混凝土做基层,应设变形缝:纵横双向不大于12米,缝宽20毫米,内填沥青砂或经沥青处理的松木条。
- 1.2.3 铺装面层如用石材,每块石材间冬季施工时留2毫米缝,夏季施工时留1毫米缝,缝内打粗砂。花岗岩石材六面须涂刷“石材处理剂”一道,以防“泛碱”,污染墙面或地面。地面不规则石材铺装,除特殊标注外,缝宽均为10-15mm,并勾凹平缝,不规则石材周边须用手工切割并使边缘自然,石材尺寸及勾缝方式如上图所示:



2. 基层做法:

- 2.1 所有的基础均应置于当地冻土层以下。冻土地带的潮湿路段以及其他过分潮湿的路段不宜直接铺筑灰土基层。应在其下设置隔水垫层,防止水分侵入土基层。
- 2.2 广场、道路、人行道在铺装面层以下的基层施工:土基压实密度不应小于90%(重击实体标准),回弹模量不应小于20Mpa,其上基层压实密度不应小于93%(重击实体标准),回弹模量不应小于80Mpa,基层料北方常用三七灰土(3:7)或二八灰土(2:8)。南方常用二灰基料,为石灰、粉煤灰、碎石,一般比例为10:20:70,或8:12:80,以及6%的水泥粉渣。

3. 砖及混凝土砌体施工:

除特别注明外,砖砌体用MU10砖,M7.5水泥砂浆,不得使用普通实心粘土砖。可选用混凝土砌块,各类烧结空心、实心砌块,各类蒸压空心、实心砌块,用于基础及承重的砌体不得使用轻质混凝土砌块,替代粘土实心砖的承重砌块宜选用烧结空心砌块。

4. 钢筋砼结构:

铺地结构及垫层采用C15素砼(车道结构除外),结构部分采用C25(或C20)砼;水体部分结构砼池底与池壁要使用防水型砼,并做好相应防水处理,采用聚合物防水卷材及聚合物涂层与防水水泥砂浆相结合的方法,或按甲方现场专业工程师指示施工,以确保水无渗漏。大面积景观水池钢筋砼结构需按规范要求增设变形缝,变形缝应从池底、池壁整体断开。变形缝处混凝土厚度不小于300,且应确保变形缝处不漏水,做法参见环境景观设计图集03J012-1第114页图5或按当地施工工艺习惯做法施工。

5. 水池铺装:

水池铺装为防止白华(泛碱)的形成,可采取以下几点施工: a. 石材在施工以前,都应采用优质养护剂进行六面防护处理; b. 尽量采用低碱水泥进行施工; c. 尽量减少水泥中水份的含量,建议采用在水泥中加入减水剂以达到减水的目的; d. 建议在水泥中加入防水添加剂,以达到水泥防水的目的; e. 石材安装完成后,应尽快用填缝剂将所有缝隙密封; f. 做好墙体的防水工作。

6. 常用木材防腐、防虫、防白蚁及防火处理:

所有木构件建议用进口优质落叶松,最好用进口成品防腐木材。

- 6.1 铜铬合剂(水溶性)常温浸渍或加压浸渍,处理温度不宜超过76℃,无臭味,木材处理后呈绿褐色,不影响油漆工序。遇水不易流失。按12Kg/m³干制配制,配合比(%)为硫酸铜5.6(重铬酸钾)8.56,醋酸0.25,水85.5。
- 6.2 仅用于埋入地下部分的木材,强化防腐油(油类)适用于南方腐朽及白蚁严重地区,有臭味,且易挥发,不能刷油漆,遇水不会流失。药效持久。配合比(%) : 混合防腐油(或葱油)94,五氯酚5,狄氏剂(或林丹、氯丹),涂刷方法按0.5~0.6KG/M²。
- 6.3 也可用水溶性氯化铜、铜铬合剂、氯铜合剂、油性的林丹、五氯酚合剂;油类的混合防腐油;浆膏类的沥青浆等处理应视当地实况,防白蚁、日照、温湿程度用常温浸渍,热或冷槽浸渍以及加压浸渍等方法处理。并根据厂方规定的剂量配制。

7. 金属:

- 7.1 材料: 圆钢、方钢、钢管、型钢、钢板采用Q235B钢,钢筋采用HPB235级钢,不锈钢应符合国家有关标准,钢和不锈钢之间的焊接采用不锈钢焊条。
- 7.2 焊接及焊接材料应符合《建筑钢结构焊接技术规程》JGJ81-2002的有关技术规定。电焊条选用E43的手工电弧焊条型号。焊缝应满焊并保持焊缝均匀,不得有裂缝、过烧现象,外露处应挫平、磨光。焊缝的高度8mm,焊缝长度见各详图。安装后不应有倾向、扭曲、变形等缺陷。
- 7.3 各金属构件表面应光滑、平直,无毛刺,无锈迹,无油污及附着在构件表面的杂物。
- 7.4 钢板制作的装饰件应保持边角整齐,切割部位须挫平磨光,不得留有切割痕迹和毛刺。
- 7.5 各种机加工件,要求尺寸精确表面光洁。
- 7.6 钢构件表面装饰及防腐处理: 各种钢构件在油漆前应进行彻底的防锈处理。
- 7.7 预埋铁件应进行防锈处理,外露钢材宜采用热镀锌处理。

8. 油漆:

对室外各构件的油漆做法,除图纸中另有注明者外,均按地上建筑做法说明中的做法。

- 8.1 金属构件: 铁刷除锈,磨去毛刺,湿布擦净,涂防锈底漆一遍,刮5P腻子一遍,填补麻点、凹痕,划痕,砂纸磨平,喷硝基外用色漆直至颜色均匀,膜面平整,木砂纸打磨。喷亚光硝基外用油漆(Qn11型)单面,颜色另定。

| | | |
|-----------|-----|---------|
| 图名: | 日期: | 2023.10 |
| 园建设计说明(一) | 比例: | 1:300 |
| | 图号: | SM-01 |

园建筑设计说明(二)

- 木材: 喷漆油两遍, 第一遍采用生油(未炼制, 未加催化剂的干性油); 待油已完全渗入木材而尚未完全固化前, 喷第二道清漆(Y00—1型), 待其干燥后, 用砂纸顺木纹方向磨除表面油漆膜即可。

注意: 所有油料需经褪色处理, 颜色为淡色透明。
- 安全措施
 - 防滑: 凡是光滑的地面材料(如: 玻璃、卵石铺装)坡度必须小于0.5%。
 - 人流密集的场所台阶高度超过0.60m并侧面临空时, 应有防护设施, 护栏的结实、牢固, 竖向力和顶部能承受大于1.0kN/m的侧向推力。
 - 桥面、栈道边缘是悬空的部分, 为防止物品滚入和拐杖滑入, 边缘应有高起至少50mm的挡边。
 - 亭、廊、花架、漱厅等供游人坐稳之处, 不采用粗糙饰面材料, 也不采用易刮伤皮肤和衣物的构造。
 - 任何有人活动的场所, 在高度2米以下范围不得有尖锐的构筑物、石材、金属饰品等。应做成钝角或圆角, 以防伤人。
 - 凡有儿童入场所的栏杆必须采用防止儿童攀登的构造, 竖向杆件净距不宜大于0.11m, 横向杆件顶部扶手应向内突出使攀爬儿童重心不易翻出外露。
 - 硬地人工水体的近岸(如: 水池、湖边、溪流等)如未设置栏杆, 附近2m范围内水深不大于0.7m, 园桥、汀步附近2m范围内水深不大于0.5m, 图上未表示的, 施工时必须以砂石填高至此规定值为止。
- 防潮、防水、排水
 - 凡用砖砌体砌筑的地面构筑物, 墙体应设防潮层。

防潮层做法20厚1: 2.5水泥砂浆内掺水泥重量5%的防水剂, 或者5厚聚合物水泥砂浆。墙体防潮层设置位置: 水平方向设于地面下—0.05m处, 垂直方向为有高差土层或土层一侧的墙面。
 - 所有的防水材料以迎水面作为第一道防水层设置, 其底面做好水泥砂浆找平层, 其顶面做好水泥砂浆保护层。防水材料必须经国家省、部委有关机构认证, 应有明确标志、说明书、合格证, 经检测机构复检合格后方可使用, 质检部门才可验收。严禁在工程中使用不合格材料, 多种不同类型的防水材料在复合使用, 配合使用时应注意相容性, 不得相互腐蚀, 相互破坏, 起不良物理作用和化学作用。
 - 地下室顶板、建筑屋面等已做防水层的顶板上严禁再打膨胀螺栓, 导致破坏防水层。
 - 为了防积水, 室外所有的广场、道路、构筑物顶面、座椅面、围墙顶、饰物品等应有斜面以便排水, 其坡度为: 排水路径越长, 坡度值越小, 反之坡度越大。在其排水下口做有组织的排水或无组织的散水排放。一般无组织排水量小的, 可以直接排入种植大地, 量大的应设计雨水口, 管道排出。有绿化的地下室顶板, 屋顶花园等。板顶最终保护层必须有1~3%的排水坡, 坡向排水口或地下室外侧大地。
 - 广场排水坡度0.3%~0.5%, 道路排水6米以上宽度为双面排水, 6米以下为单面排水, 2.5米以下可直接排入绿地。
 - 铺装设计范围内的管井在做铺装井盖时, (有车行的井盖应特别加强) 井盖中层石材拼接应在现场切割, 与周边铺装接缝对齐。
 - 围墙(或其他构筑物)长度超过50米时应设变形缝: 设双柱, 缝宽30, 内填沥青木丝板, 两端沥青胶泥封堵。
 - 粘结石洗石地面做法中需强调的是待结合层水泥砂浆凝固到一定程度(24小时后), 用刷子将表面刷光, 再用水冲刷, 直至砾石均露明, 而水泥砂浆不外露。
 - 人工湖、驳岸、池塘、溪流、跌水等水景做法: 视当地水文资料设计防渗或不防渗池底, 但无论哪一种做法都必须十分坚固的驳岸, 驳岸要有防渗漏设施, 一般驳岸剖面缓于45°的可视为比较安全, 仅设一般防渗层即可, 驳岸陡于45°的应做混凝土或钢筋混凝土护岸并设防水层。

六、常见园建工程施工工艺: (仅供参考, 不作施工依据)

1. 雨花石(卵石)铺装

1.1 雨花石(卵石)铺地一般分预制和现浇两种, 现浇法是先垫M7.5水泥砂浆, 厚3cm, 再铺水泥素浆2cm, 待素浆稍凝, 即用备好的雨花石(卵石), 一个个的插入素浆内, 用木楔轻轻敲打使路面整齐高度一致(平铺石料嵌入三分之一立铺石料嵌入三分之二)雨花石(卵石)要扁、圆、长、尖, 大小搭配。雨花石(卵石)排列间隙的线条要呈不规则的形状, 不要能成十字形或直线行, 雨花石(卵石)的疏密也应保持均衡, 不可部分拥挤, 部分松散, 然后用清水将石子表面水泥刷洗干净, 第二天可再以水重的30%掺入草酸液体, 洗刷表面即可。

2. 石材铺装

- 先将石板块背面刷干净, 铺贴时保持湿润。
- 铺贴前应先将基层浇水湿润, 再刷素水泥浆(水、灰比为1: 2左右), 水泥浆应随刷随铺砂浆, 并不得有风干现象。
- 铺干硬性水泥砂浆(按水泥: 砂子=1: 2—1: 3配制干硬性水泥砂浆, 加水量以砂浆手捏成团、落地开花为宜), 用灰匙拍实抹平, 然后进行石板预铺, 并对准纵横缝, 用木锤着力敲击中部, 震实砂浆至铺设高度后, 将石板掀起, 检查砂浆表面与石板底相吻合后(如有空虚处, 应用砂浆填补), 在砂浆表面先用喷壶适量浇水, 再均匀撒一层水泥粉, 把石板块对准铺贴, 铺贴时四角要同时着落, 再用木锤着力敲击至平整。
- 铺贴顺序应从里向外逐行挂线铺贴, 缝隙宽度如无设计要求时, 对于花岗岩、大理石不应大于1mm。
- 铺贴完成24小时后, 经检查石板块表面无裂缝、空鼓后, 用稀水泥(颜色与石板块调和)刷缝填饱满, 并随即用干布擦净至无残灰、污迹为止, 铺好后石板块两天内禁止行人和堆放物品。

2.6 面层和基层的结合必须牢固, 无空鼓(单块板料边角有局部空鼓, 且每间不超过抽查总数的5%者, 可不计), 检查方法用小锤轻击和观察检查。

3. 水泥砖铺装

- 基础混凝土制作完成后, 在其上铺设2cm厚的比例为1: 5的干水泥砂浆, 用灰匙整平, 水泥砖铺筑时应先铺边缘和导向材料。铺装应轻轻放平, 用橡皮锤敲打稳定, 不得损伤砖的边角。如发现结合层不平时, 应取出水泥砖重新用砂浆找平。严禁向砖底填塞砂浆或支垫碎砖块等。
- 为使水泥砖排列整齐, 每块的间距一致, 要利用平准线。於铺设地点四角插好木椿, 用绳拉张, 作为铺水泥砖的平准线。除了纵横间隔笔直整齐外, 另还需一条高度准线, 以控制水泥砖面高度齐一。水泥砖在收边需要切割时, 一定要仔细、认真, 使收边的缝隙均匀一致, 整齐划一。
- 铺好水泥砖后应沿线检查平整度, 发现水泥砖有移动的现象, 应立即修整, 最后用干砂掺入1: 10的水泥, 拌合均匀将砖缝灌注饱满, 并在表面浇水, 使灰砂混合料下沉压实。
- 汀步铺装
 - 汀步的材质大致分为自然石、加工石及人工石、木质等。自然石的选择, 以呈圆形或角形的花岗岩最为普通。加工石依加工程度的不同, 有保留自然外观而略做整形的石块, 有经机械切片而成的石板等, 外形相差很大。人工石是指水泥砖、混凝土制平板或砖块等, 通常形状工整一致。木质的则如粗树干横切成有轮纹的木墩、竹杆或枕木类的平摆法等。无任何种材质, 基本的汀步条件是: 面要平坦、不滑, 不易磨损或断裂, 一组汀步的每块石板在形色上要类似而调和, 不可差距太大。
 - 汀步铺设时, 先从确定行径开始, 在预定铺设的地点来回走几趟, 留下足迹, 并把足迹重叠成最密集的点圈画起来, 石板就安放在该位置上。一般成人的脚步间隔平均是45—55cm, 石块与石块间的间距则保持在10cm左右, 汀步露出地面高度通常是3—6cm。
 - 施工的步骤则先行挖土, 安置石块, 再调整高度及石块间距。确定位置後, 就可以填土, 将石块固定, 使踏在上面不摇晃。

5. 木质平台、花架制作工艺

- 用於室外装修的木材, 因要遭受温度、湿度等非常严峻的环境条件影响, 使用时必须注意木材特有的开裂、反翘、弯曲现象。
- 从保证环境和方便养护出发, 应尽量选择耐久性强的木材, 或加压注入的防腐剂对环境污染小的木材。
- 为防止地面铺成後木板膨胀问题, 垫板透缝设定为5mm。
- 地板的基础底层应做一定坡度, 防止雨水滞留, 地面不应密封, 能够经常进行换气, 以防止地板受潮膨胀。
- 地板和龙骨间的固定配件都应使用具有耐腐蚀性的螺钉或小螺钉, 其长度应为地板厚度的2.5倍, 而且固定龙骨需要耐腐蚀的_金属配件、基础螺栓、螺母。
- 由於所选用的是天然木材, 木材上会有结巴、裂纹等, 为有效的保护和利用资源, 保持生态平衡, 应巧妙的将这些木材用於较为隐蔽的部位, 木材上的裂纹、节疤部分可使用环氧树脂等填充处理。
- 为保证木材表面并保持其美观(如防褪色、防污染、减少开裂等), 应在木材表面涂饰防水剂、表面保护剂。最好每年涂刷一次着色剂。

6. 备注

- 本说明中未提及的内容如有疑问, 应及时与设计方联系, 共同协商解决。
- 本套图纸中图纸以说明为准, 景观小品图以大样图为准, 大样图以详图为准。
- 各项施工图均应按照国家相关标准进行施工, 达到国家验收规范的要求。
- 以上所述之施工工艺仅供施工参考, 若其工艺、材料、标准等与项目当地相关之工艺、标准、规范、惯例等有冲突之处, 按项目当地之相关工艺、标准、规范、惯例等进行施工。
- 以上所述之施工工艺中的结构、标准部分, 若有与施工图中具体大样有冲突之处, 按施工图大样执行。
- 园建施工前应仔细阅读绿化配植设计图, 如发现绿化图中乔木土球直径大于树池或树穴宽度时应采取先种树后做树池硬景的原则。
- 园建图中所有自然面石材均指表面及可视侧面均为自然面。
- 建于地下室顶板(或楼板)上的建(构)筑物, 以及覆土深度应由建筑主体结构设计单位确认后方的施工。

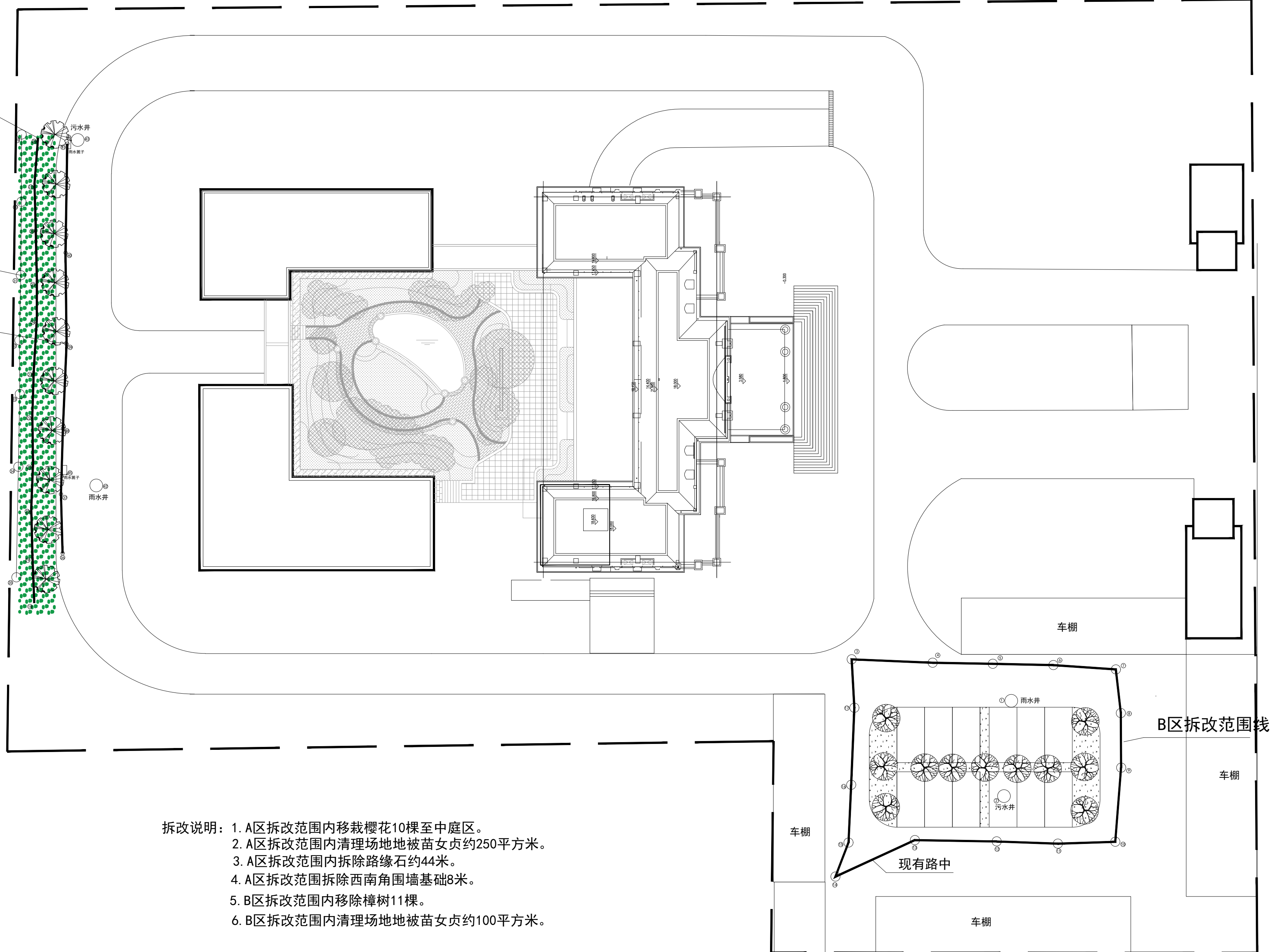
| | | |
|------------|------|---------|
| 图 名: | 日 期: | 2023.10 |
| 园建筑设计说明(二) | 比 例: | 1:300 |
| | 图 号: | SM-02 |

原树位置保留

原围墙位置保留

路缘石

A区拆改范围线



- 拆改说明：
1. A区拆改范围内移栽樱花10棵至中庭区。
 2. A区拆改范围内清理场地地被苗女贞约250平方米。
 3. A区拆改范围内拆除路缘石约44米。
 4. A区拆改范围拆除西南角围墙基础8米。
 5. B区拆改范围内移除樟树11棵。
 6. B区拆改范围内清理场地地被苗女贞约100平方米。

原始拆改平面图

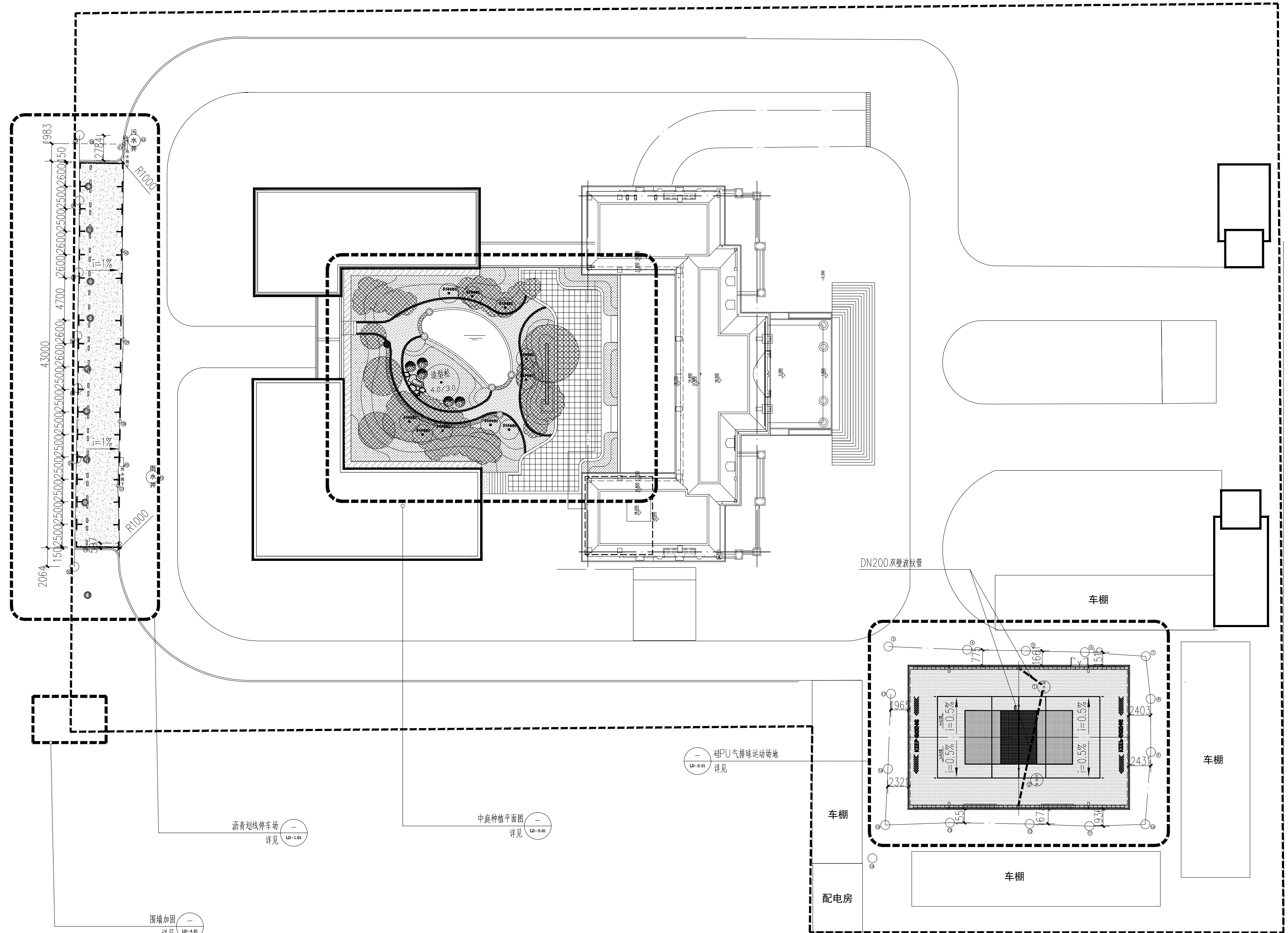
图名：

原始拆除平面图

日期 2023. 10

比例

图号 LP-01



枝江市检察院新建气排球馆、停车位项目工程总平面图 1:300

| | | | |
|-----|--------------------------|-----|---------|
| 图名: | 枝江市检察院新建气排球馆、停车位项目工程总平面图 | 日期: | 2023.10 |
| 比例: | 1:300 | 图号: | LP-02 |

围墙加固
详见 LD-4.01

沥青划线停车场
详见 LD-1.01

中庭种植平面图
详见 LD-3.01

硅PU气排球运动场地
详见 LD-2.01

DN200双壁波纹管

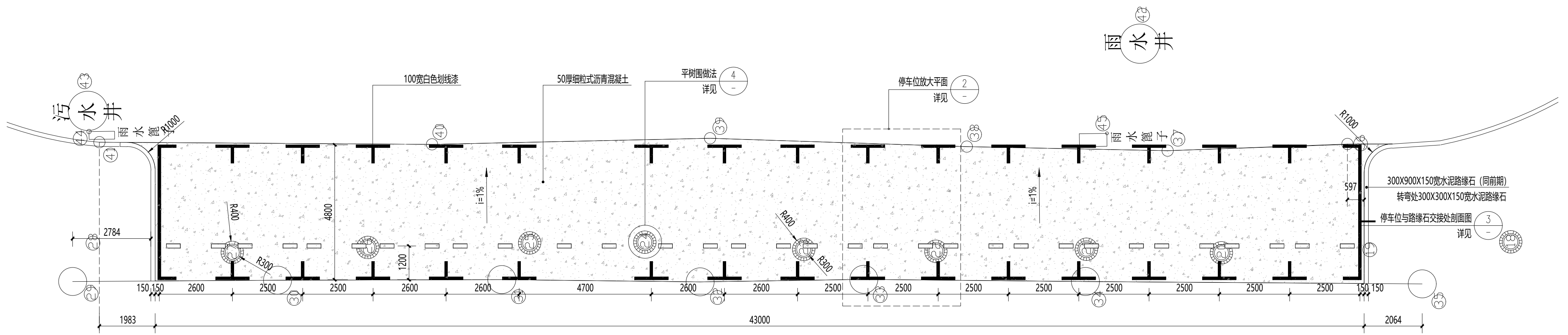
车棚

车棚

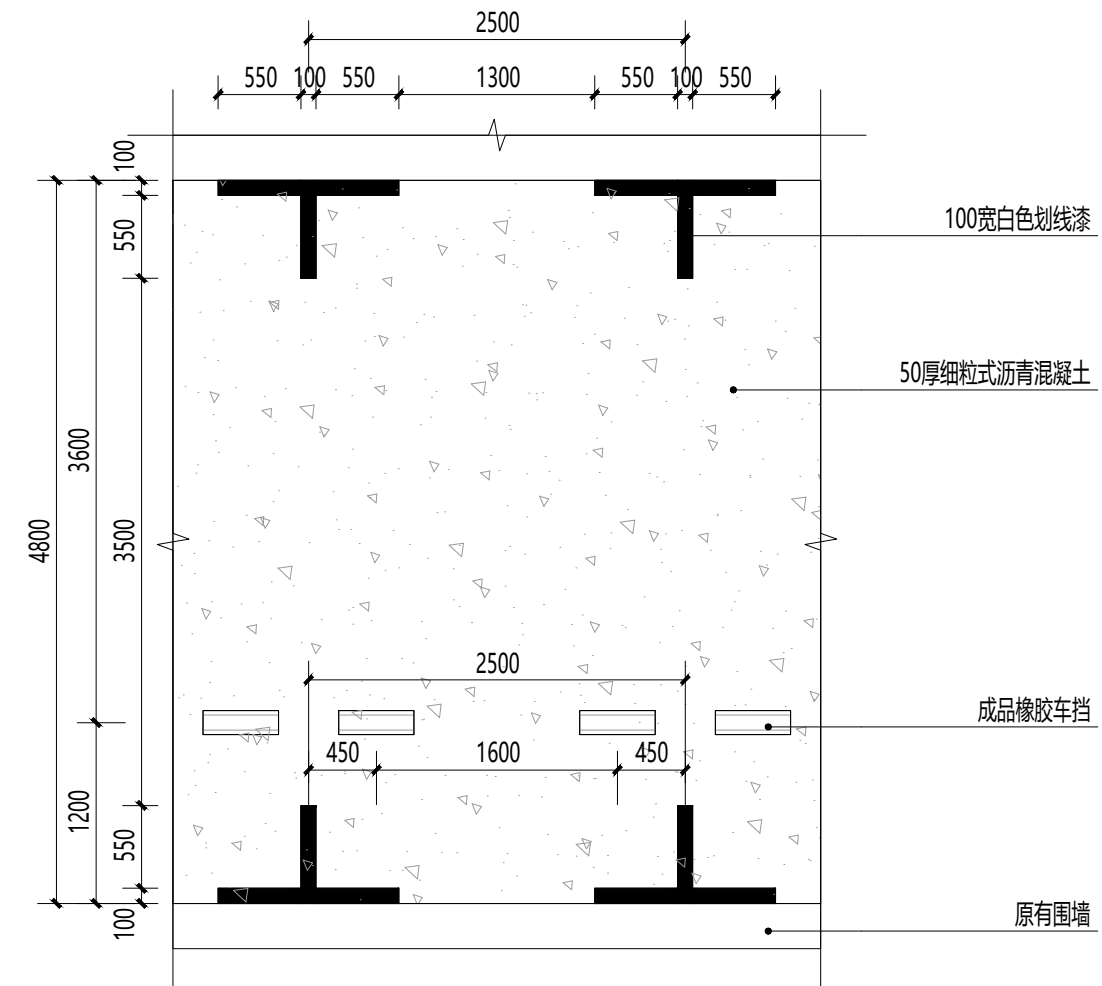
车棚

车棚

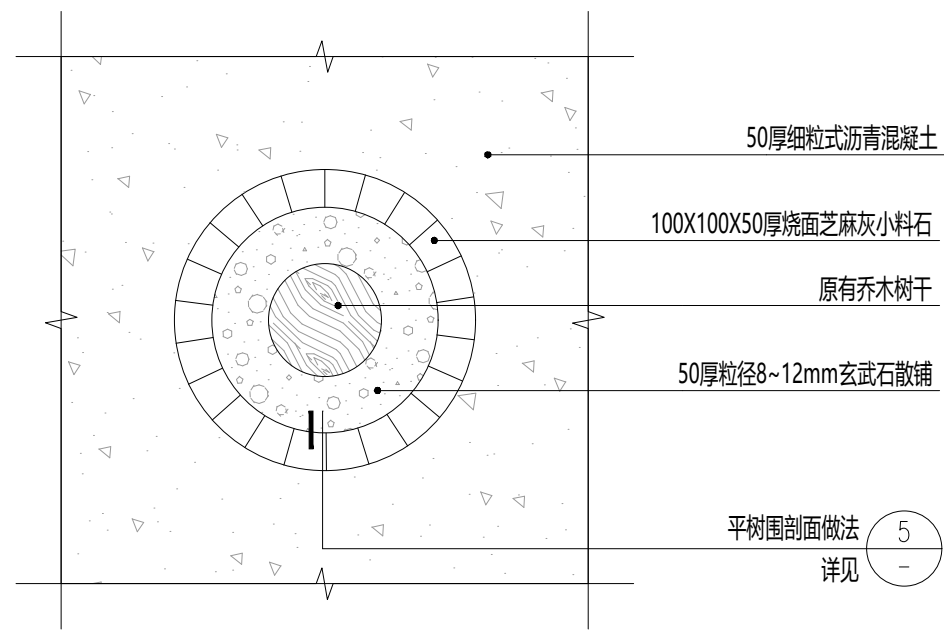
配电房



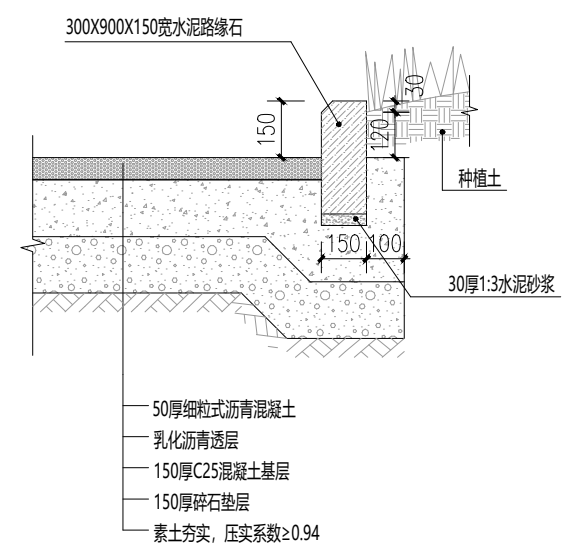
1 沥青划线停车场平面图
SCALE 1:100



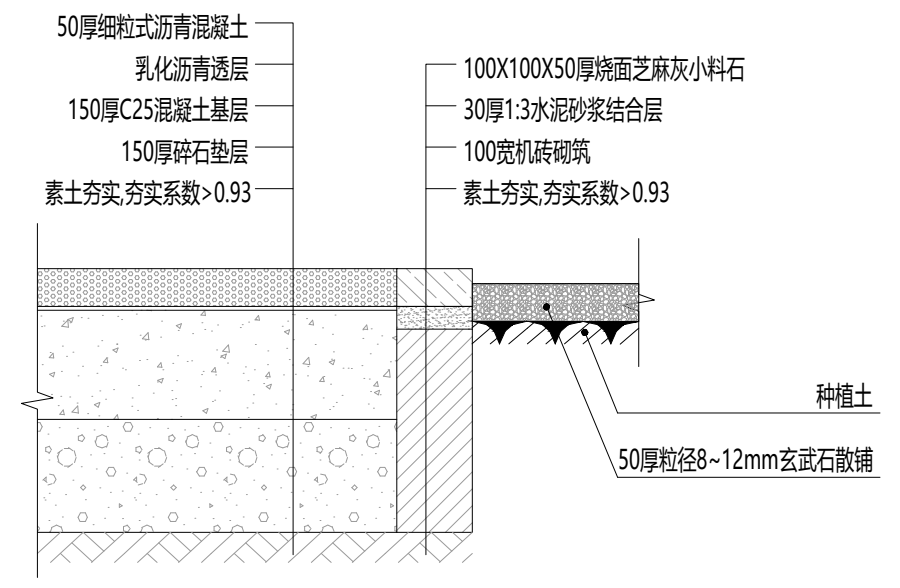
2 停车位放大平面图
SCALE 1:50



4 平树围做法平面图
SCALE 1:20

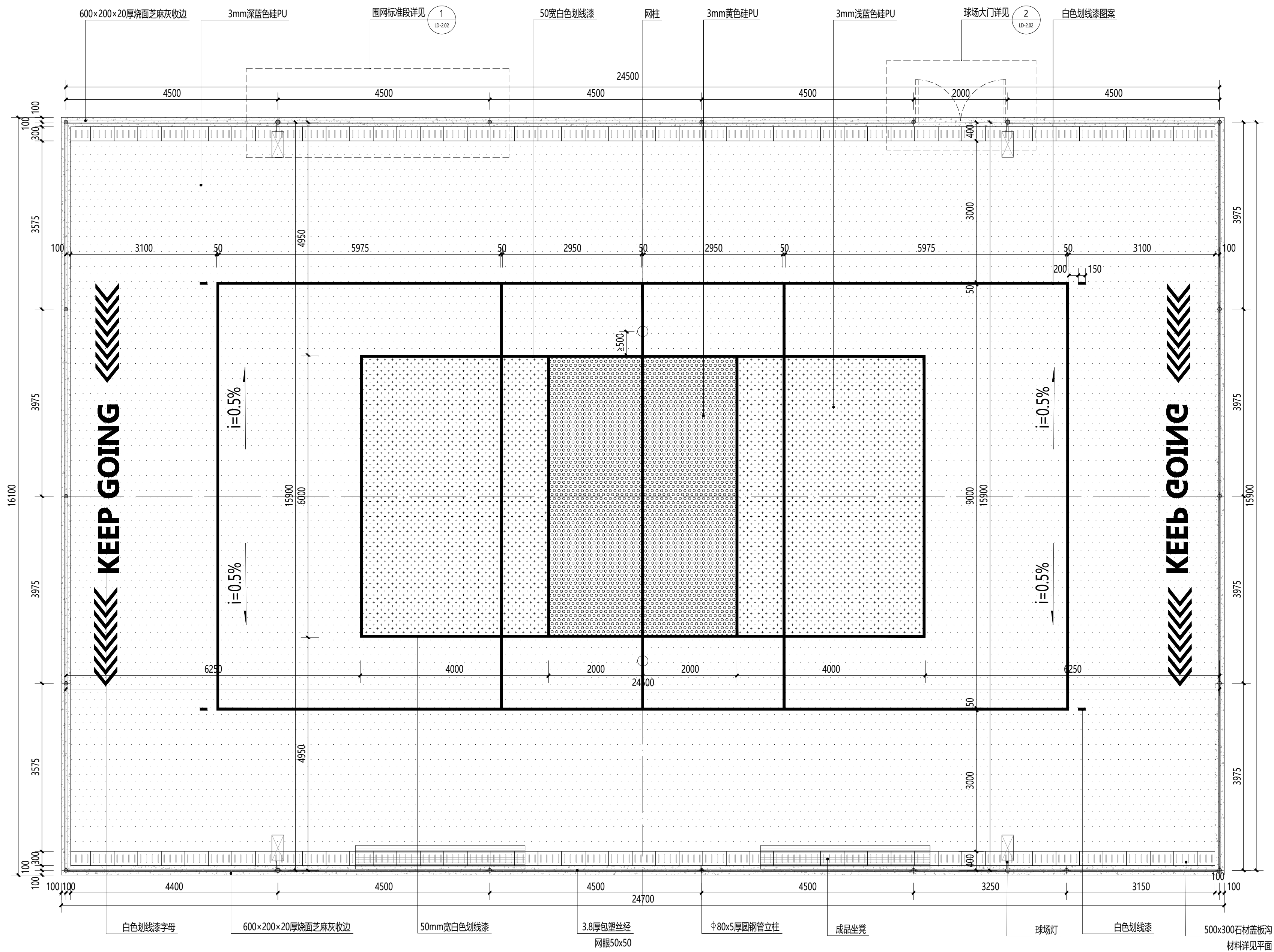


3 停车位与路缘石交接处剖面图
SCALE 1:20



5 平树围做法剖面图
SCALE 1:20

| | | |
|------------|-----|---------|
| 图名: | 日期: | 2023.10 |
| 沥青划线停车场平面图 | 比例: | |
| | 图号: | LD-1.01 |

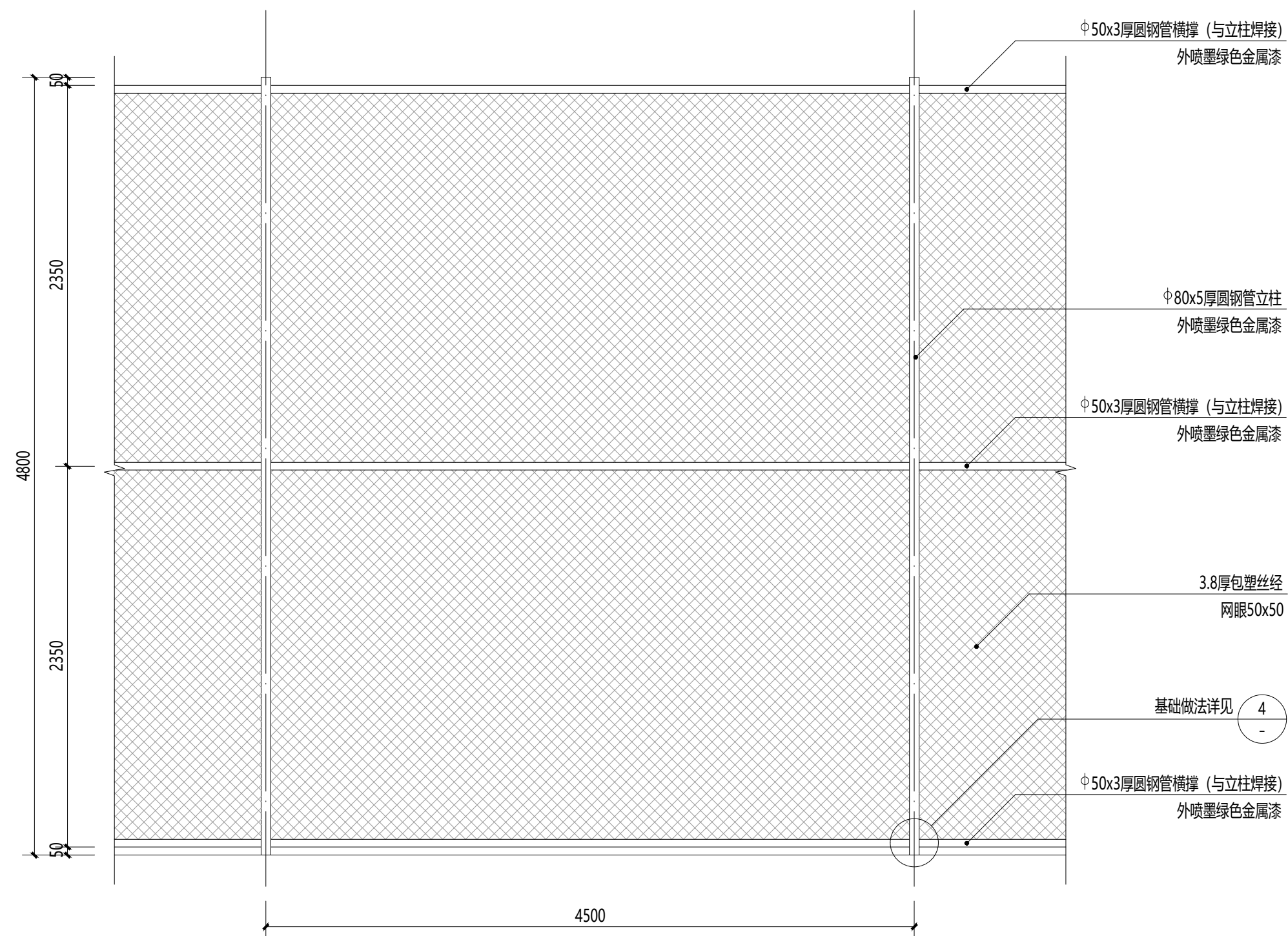


1 气排球场地平面图
SCALE 1:60

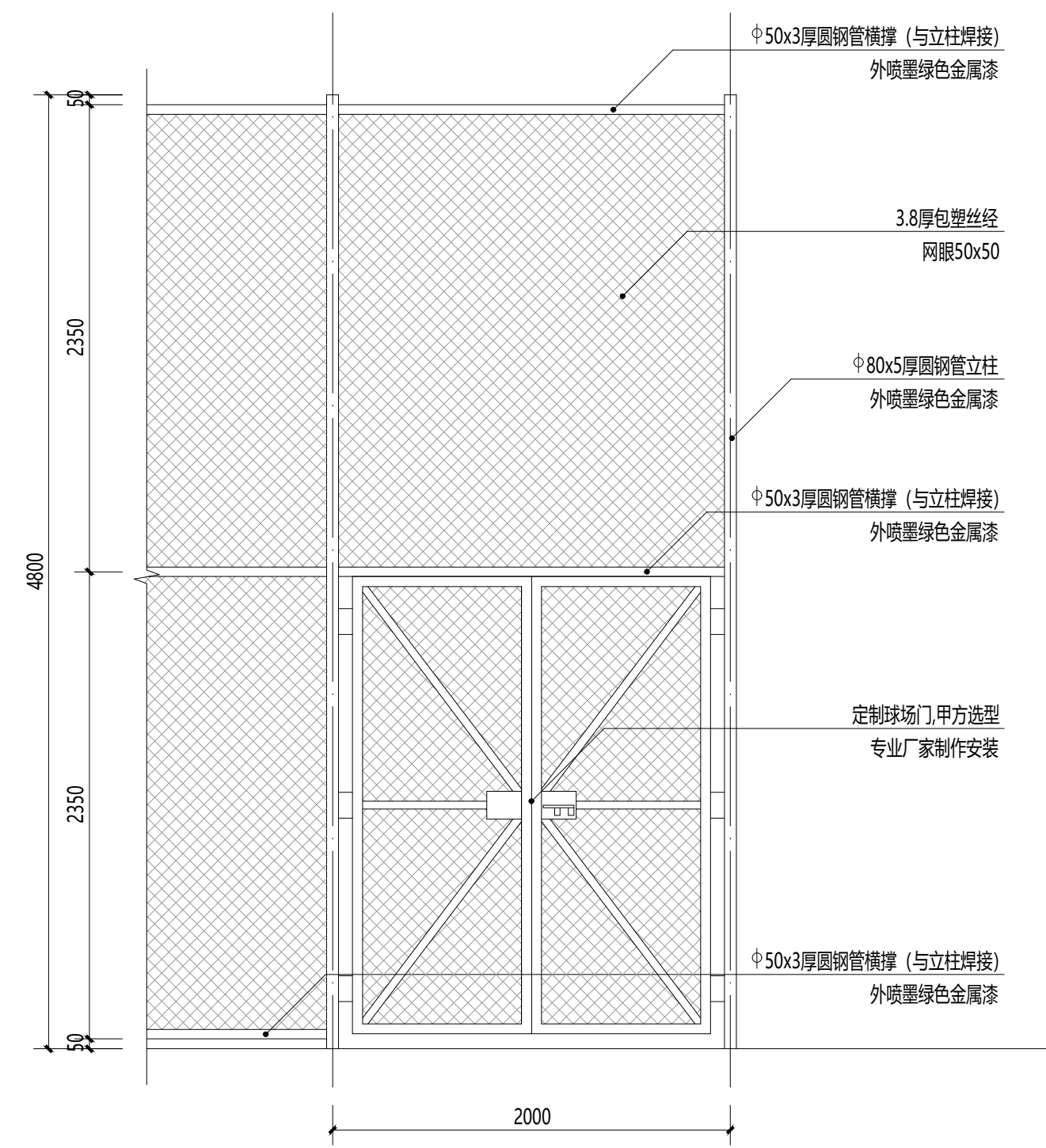
灯具清单

| 图例 | 名称 | 功率 | 光源 | 光色/色温 | 安装高度及尺寸 | 数量 |
|----|-----|------|-----|-------|---------|----|
| | 球场灯 | 240W | LED | 4100K | H=8.0M | 4 |

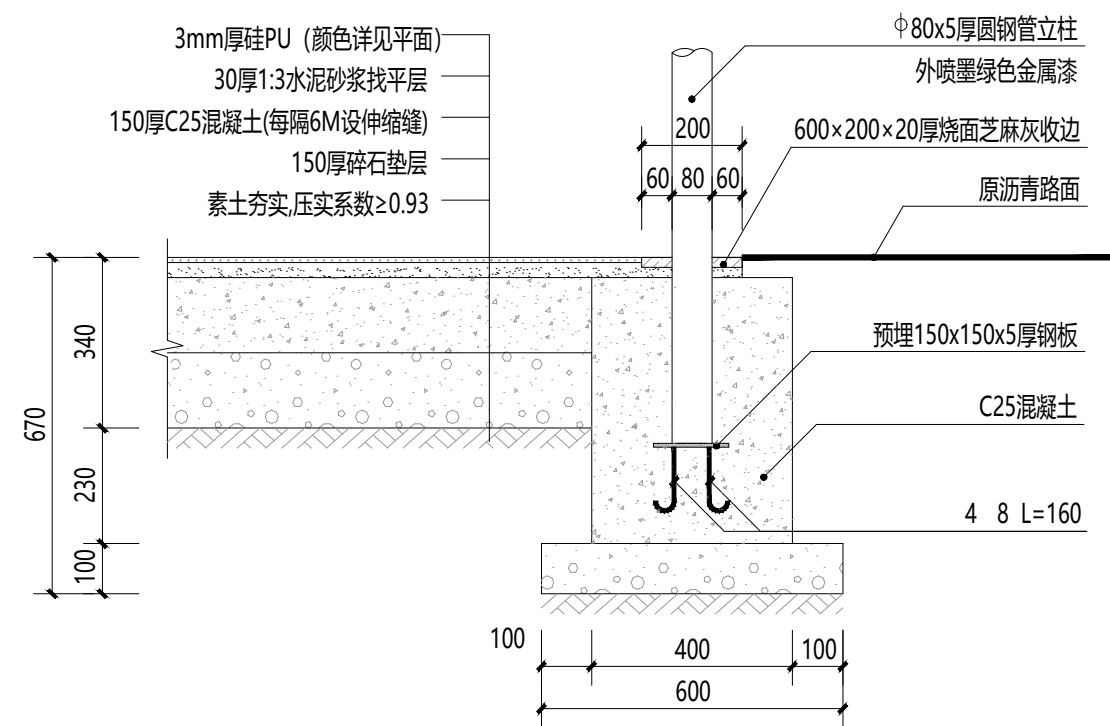
| | | |
|----------|----|---------|
| 气排球场地平面图 | 日期 | 2023.10 |
| | 比例 | 1:60 |
| | 图号 | LD-2.01 |



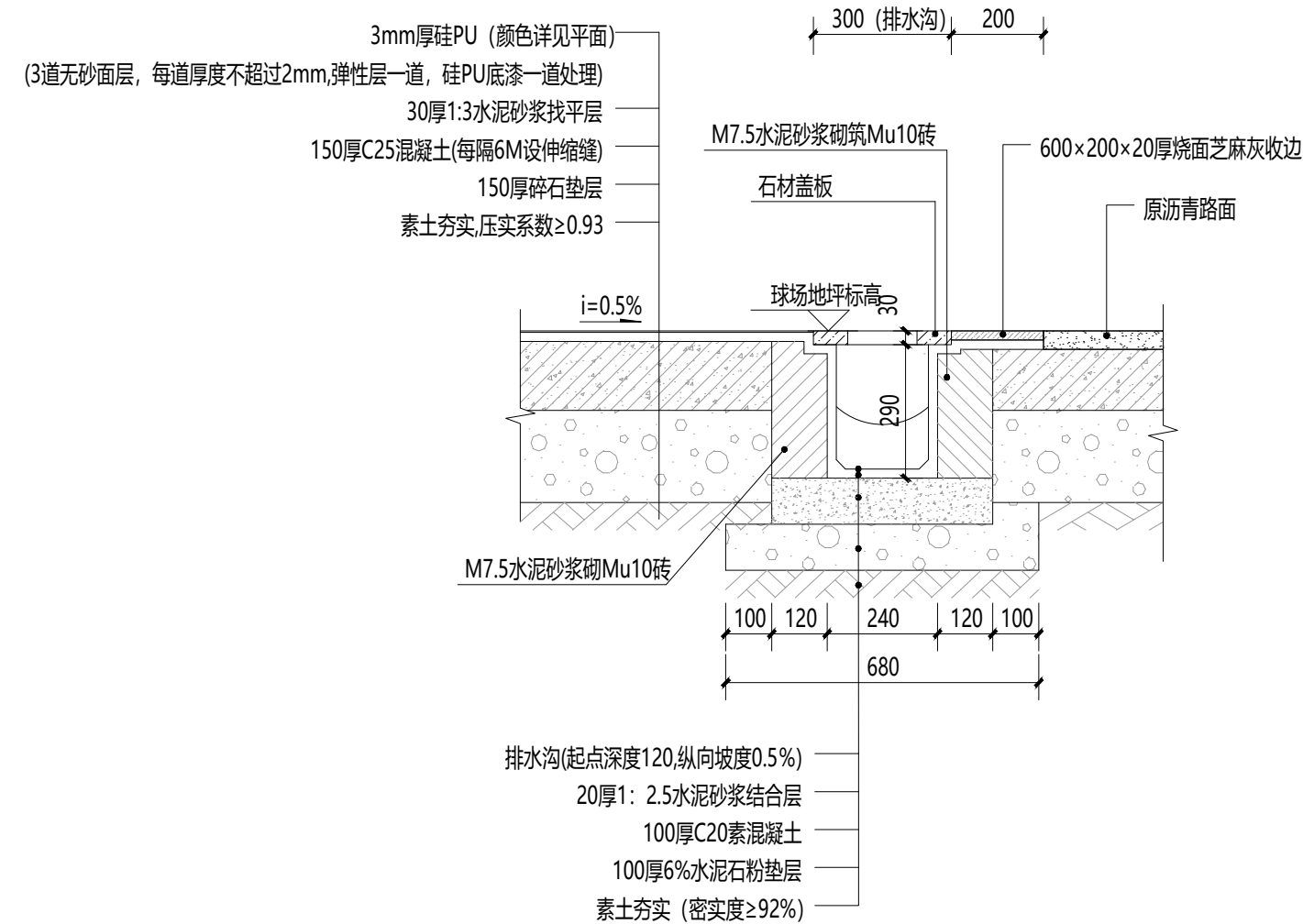
1 球场围网标准段立面图
SCALE 1:30
说明: 围网由专业厂家提供、安装。



2 球场大门立面图
SCALE 1:30

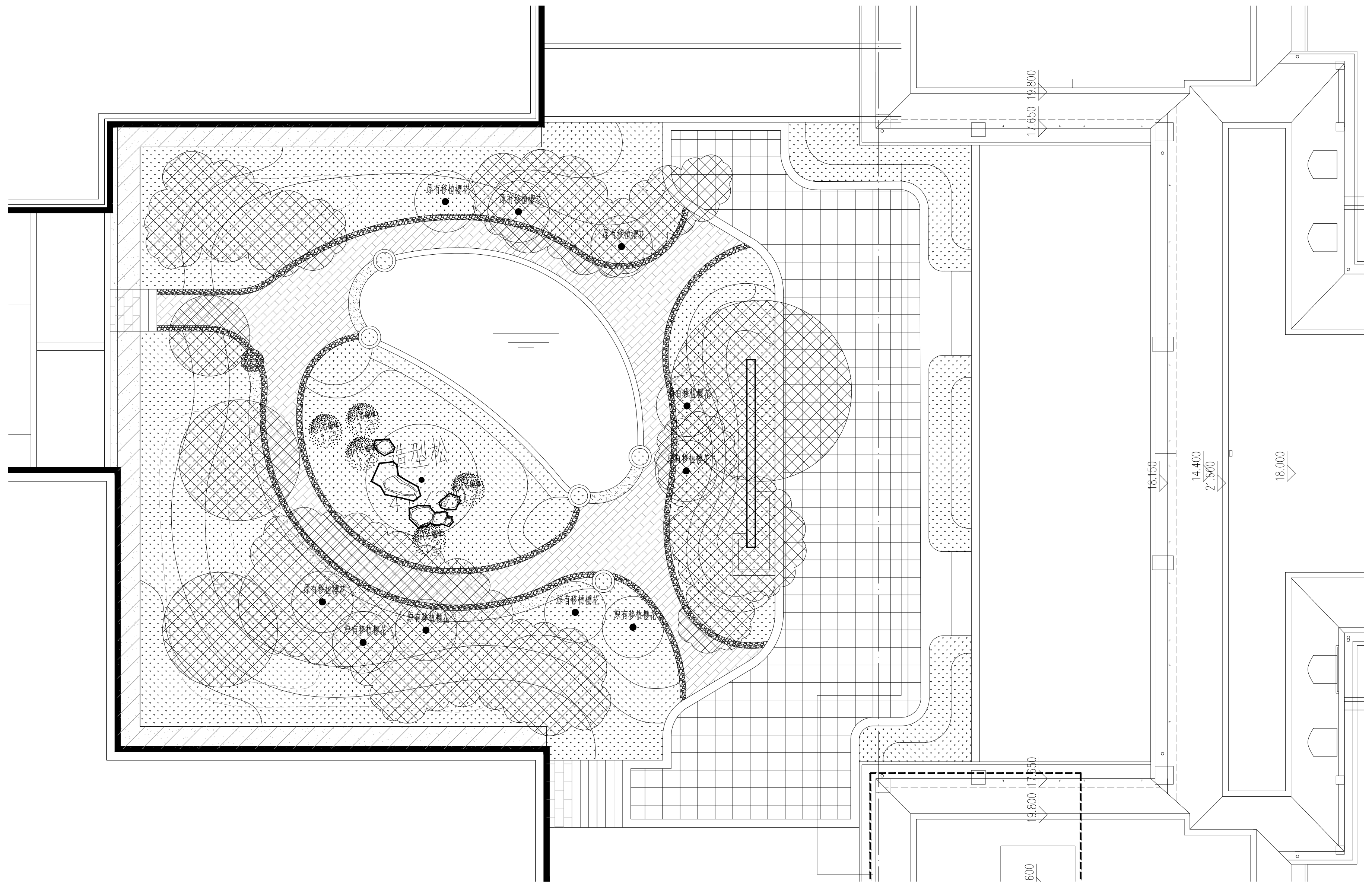


3 钢管立柱基础做法
SCALE 1:15



4 排水沟做法
SCALE 1:15

| | | |
|--------|----|---------|
| 气排球详图一 | 日期 | 2023.10 |
| | 比例 | 1:60 |
| | 图号 | LD-2.02 |

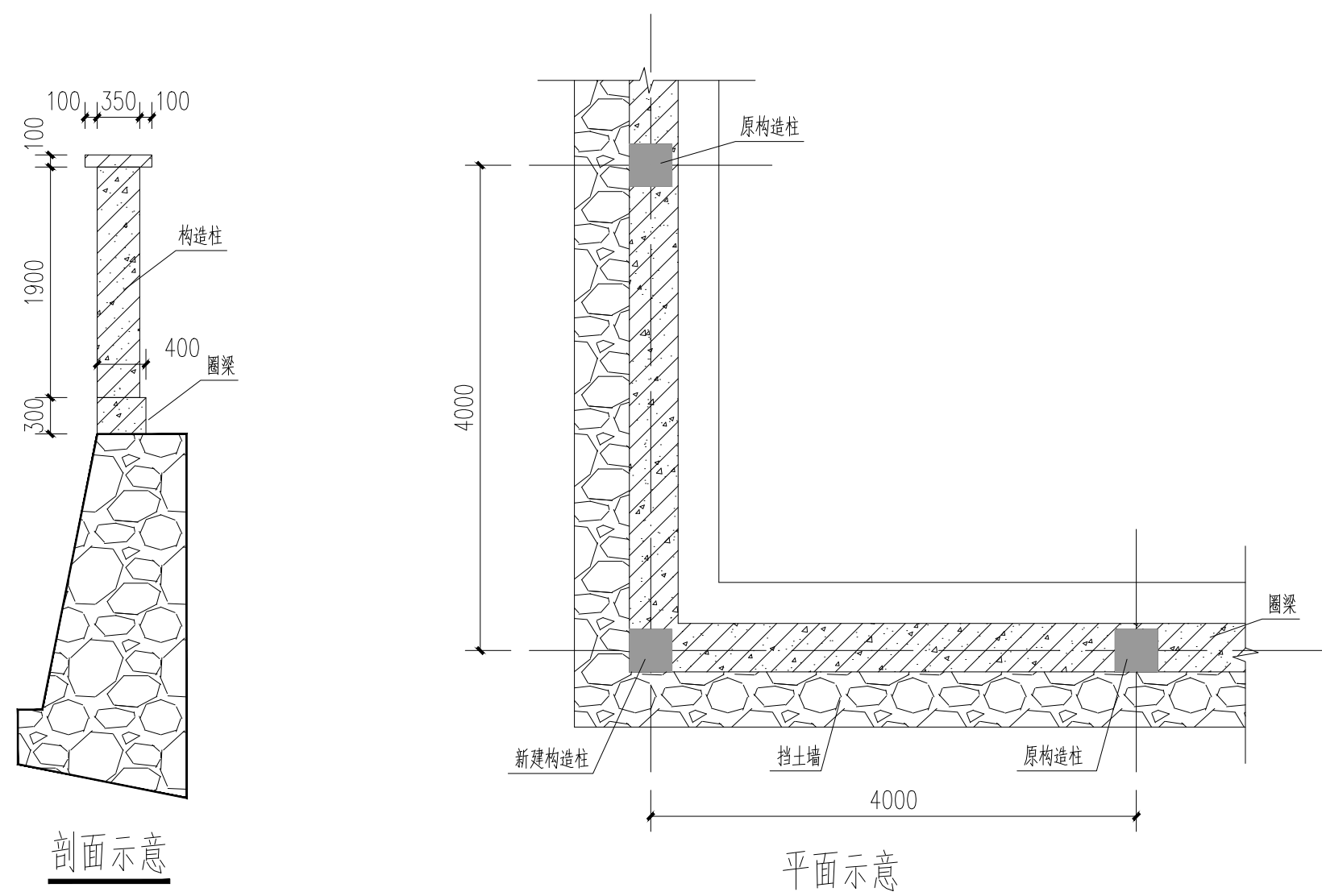


植物种植苗木表

| 序号 ITEM NO. | 植物名称 CHINESE NAME | 规格 SPECIFICATIONS (cm) | | | | 单位 UNIT | 数量 NUMBER | 土球大小 | 备注 REMARKS |
|----------------|----------------------|------------------------|----|-----|-----|------------|--------------|------|------------------------|
| | | 地径 | 干径 | 蓬径 | 高度 | | | | |
| 1 | 桩景造型松 | D12 | | 300 | 400 | 株 | 1 | 90 | 树形优美, 开展型, 可适当疏枝摘叶 |
| 2 | 红叶石楠球 | | | 120 | 120 | 株 | 5 | | 精球, 规格为修剪之后需达到的规格, 不脱脚 |

中庭种植平面图 1:100

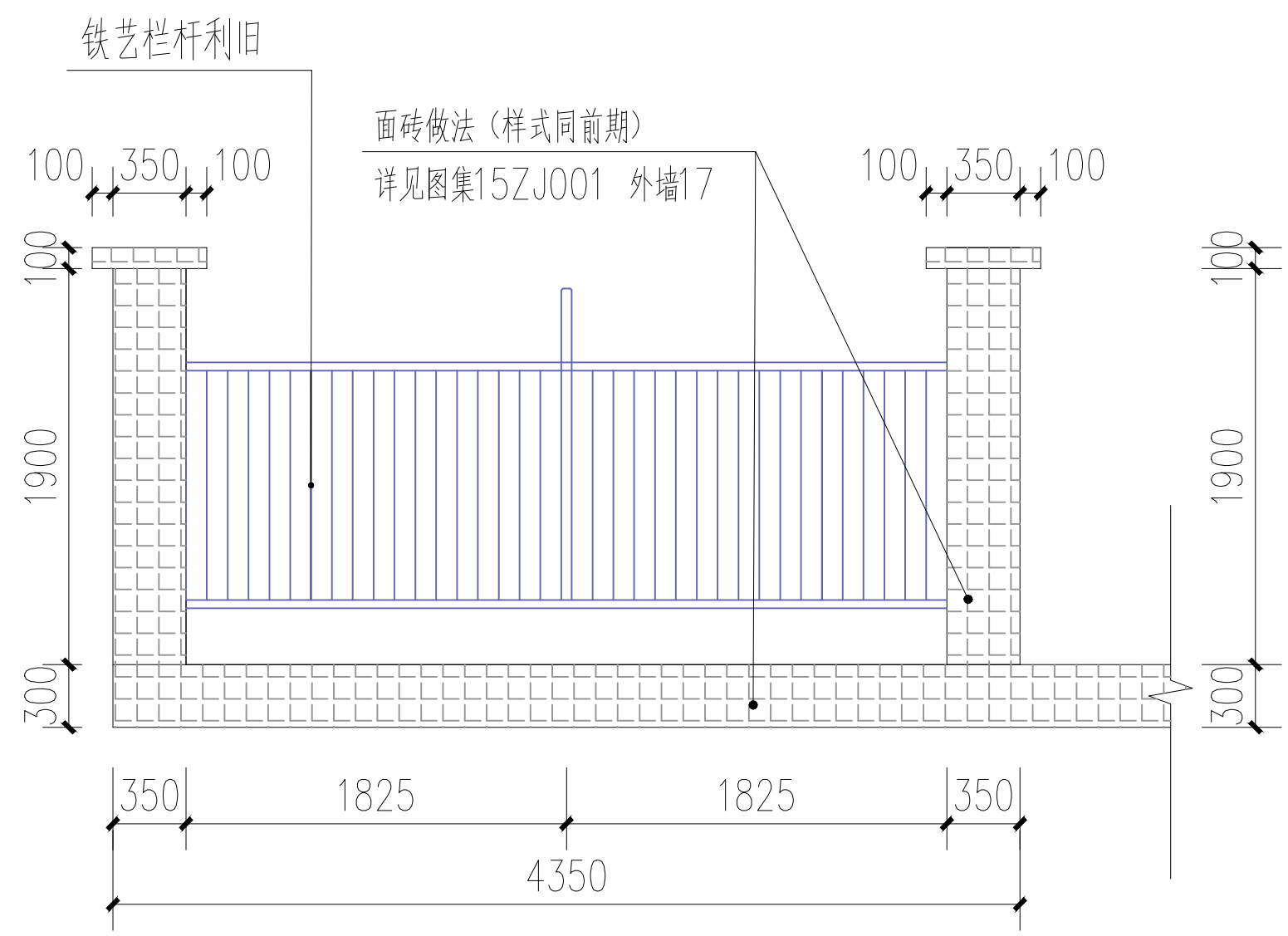
| | | |
|----------------|----|----------|
| 图名: 中庭种植平面图 | 日期 | 2023. 10 |
| | 比例 | 1:100 |
| | 图号 | LD-3.01 |



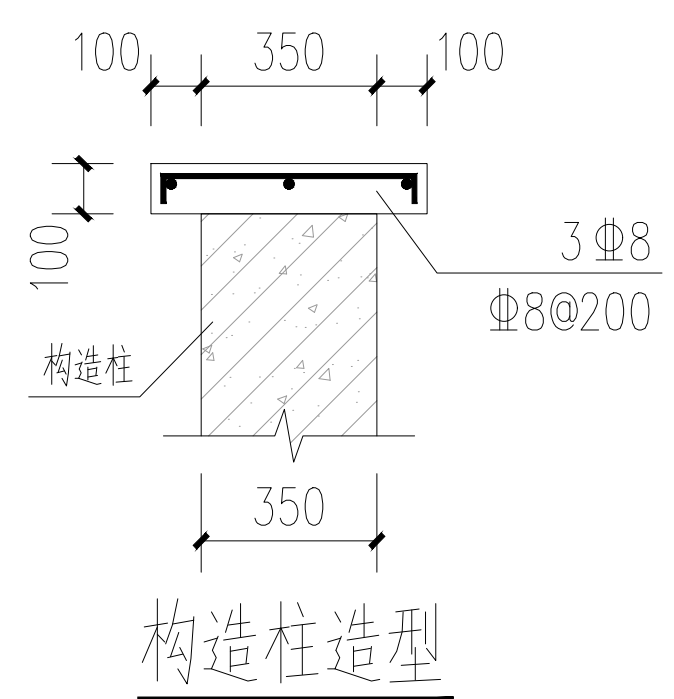
剖面示意

平面示意

说明: 1. 构造柱、圈梁混凝土强度等级为 C30。
 1. 新建构造柱与原构造柱保持一致, 新建构造柱可适当变化。

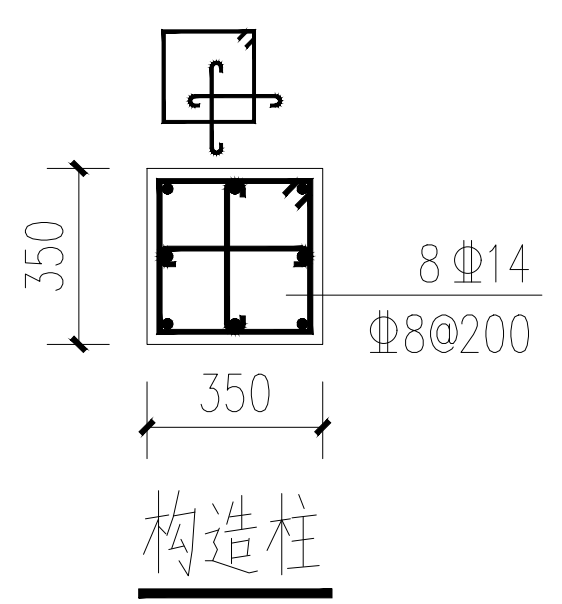


正立面图

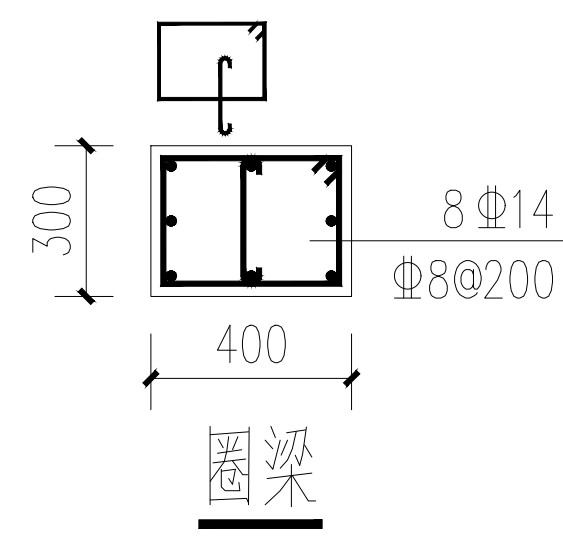


构造柱造型

说明: 与原构造柱造型保持一致

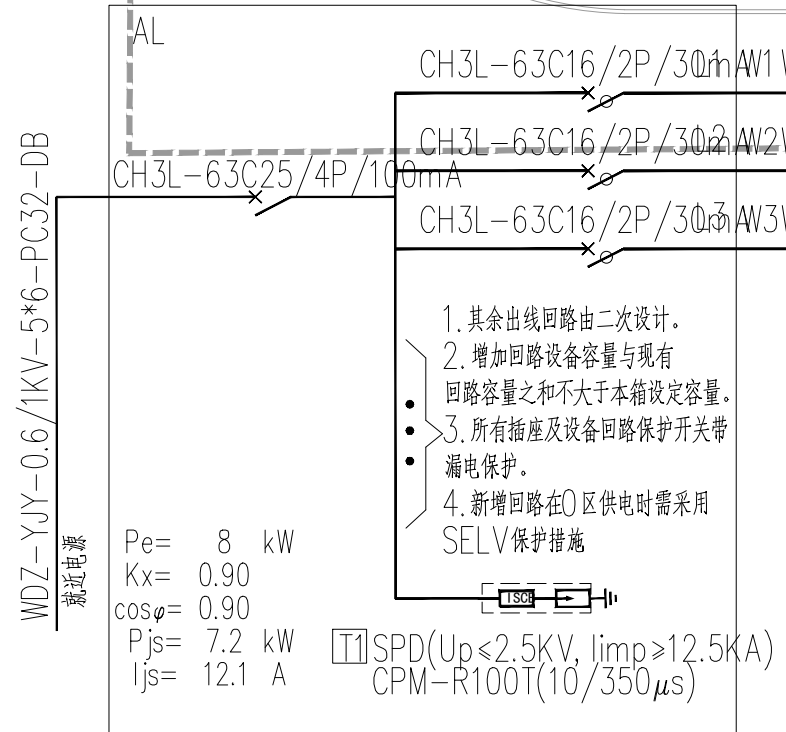
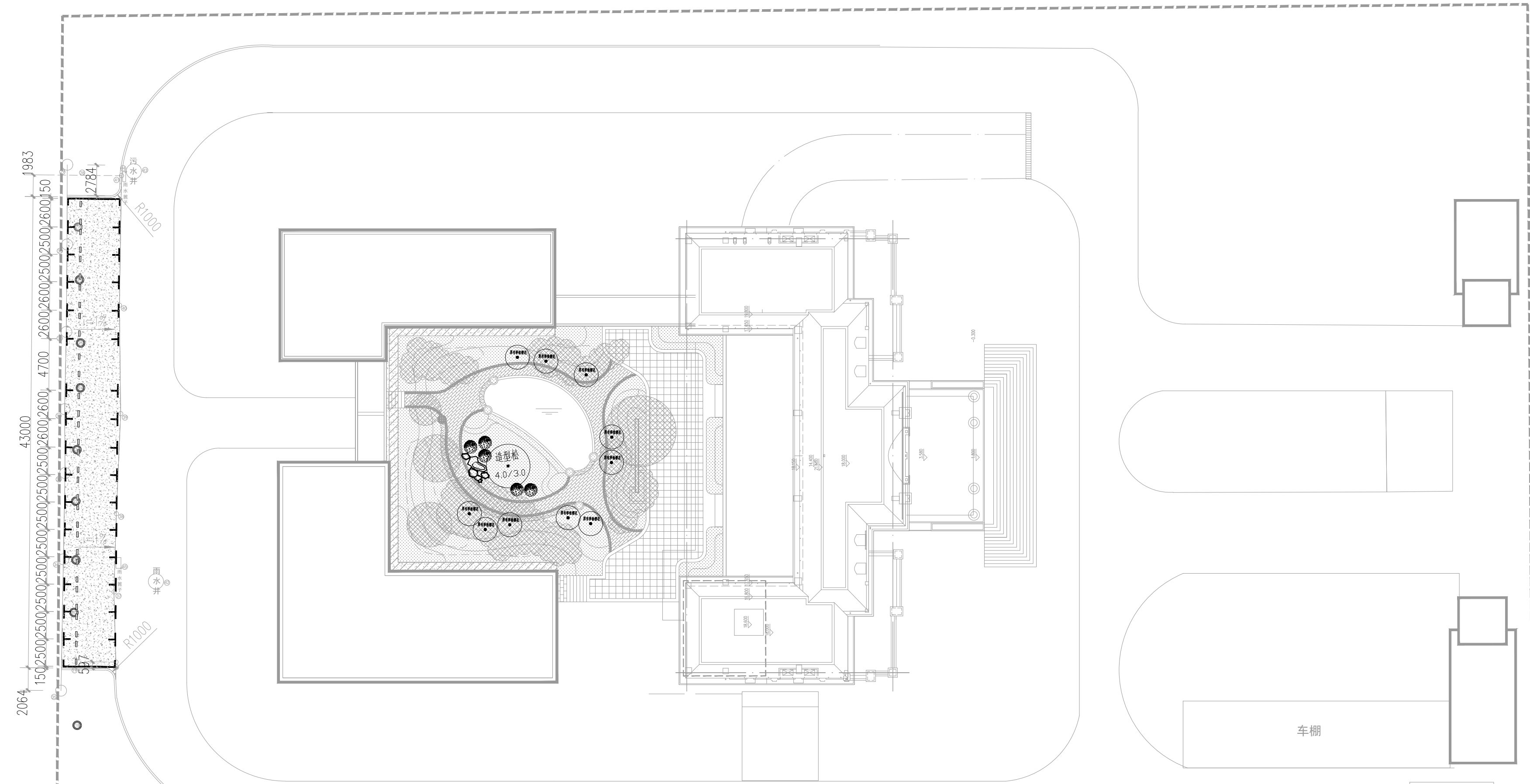


构造柱



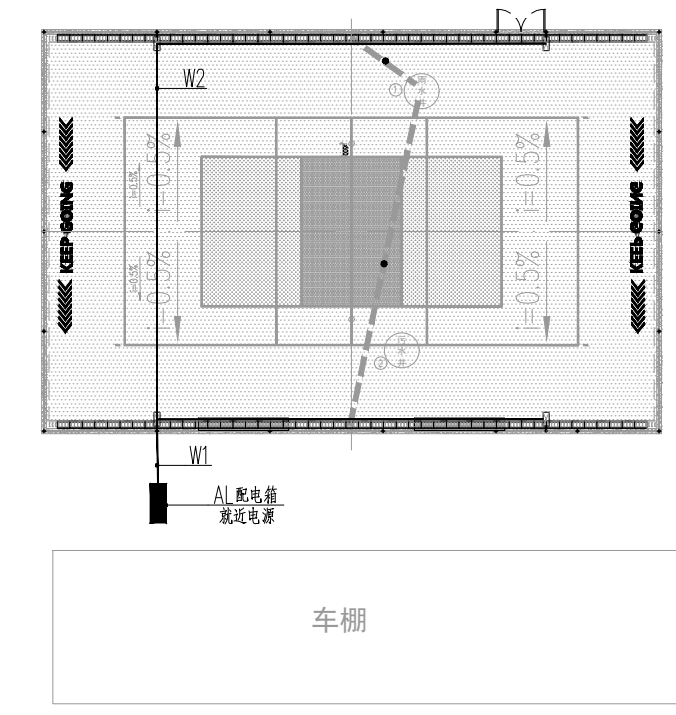
圈梁

| | | |
|-------|-----|---------|
| 图名: | 日期: | 2023.10 |
| 围墙加固图 | 比例: | 1:30 |
| | 图号: | LD-4.01 |



照明灯具采用局部TT系统, 照明灯具外壳需可靠接地

| | | | | | | |
|----|----|-------|-----------|----|----|----------------|
| 2 | ◎ | 球场灯 | 200W, led | 盏 | 4 | IP55 |
| 1 | ■ | 照明配电箱 | 详见系统图 | 台 | 1 | 室外箱防腐水防腐, IP67 |
| 序号 | 图例 | 名称 | 规格 | 单位 | 数量 | 备注 |



AL配电箱

球场照明电气图

1:300

| | | |
|----------|-----|---------|
| 图名: | 日期: | 2023.10 |
| 球场照明总平面图 | 比例: | 1:300 |
| | 图号: | LD-5.01 |